

The OSCE Secretariat bears no responsibility for the content of this document and circulates it without altering its content. The distribution by OSCE Conference Services of this document is without prejudice to OSCE decisions, as set out in documents agreed by OSCE participating States.

FSC.EMI/334/19/Corr.1
30 July 2019

RUSSIAN only



**ПАСТАЯННАЕ
ПРАДСТАЎНІЦТВА
РЭСПУБЛІКІ БЕЛАРУСЬ
ПРЫ АБСЕ**

№ 02-18/779

The Permanent Representation of the Republic of Belarus to the Organization for Security and Co-operation in Europe, Joint Consultative Group and Open Skies Consultative Commission presents its compliments to all Permanent Delegations and Missions to the OSCE and to the Conflict Prevention Centre, OSCE Secretariat, and with reference to the FSC Decision No.7/04 has the honour to provide herewith annual responses of the Republic of Belarus to the questionnaires on Anti-Personnel Landmines and Explosive Remnants of War.

The Permanent Representation of the Republic of Belarus to the OSCE, JCF and OSCC avails itself of this opportunity to renew to all Permanent Delegations and Missions to the OSCE and to the Conflict Prevention Centre, OSCE Secretariat, the assurances of its highest consideration.



TO ALL PERMANENT DELEGATIONS
AND MISSIONS TO THE OSCE

TO THE CONFLICT PREVENTION CENTRE,
OSCE SECRETARIAT

Vienna

РЕСПУБЛИКА БЕЛАРУСЬ



ОТВЕТЫ НА ВОПРОСНИК ОБСЕ ПО ВЗРЫВООПАСНЫМ ПЕРЕЖИТКАМ ВОЙНЫ, ПРЕДСТАВЛЯЕМЫЕ В СООТВЕТСТВИИ С РЕШЕНИЕМ № 7/04 ФОРУМА ПО СОТРУДНИЧЕСТВУ В ОБЛАСТИ БЕЗОПАСНОСТИ ОБСЕ

Язык:
Дата представления информации:

Русский
31 мая 2019 года

Ответы на Вопросник ОБСЕ по взрывоопасным пережиткам войны

1. Республика Беларусь присоединилась к Протоколу по взрывоопасным пережиткам войны к Конвенции о запрещении или ограничении применения конкретных видов обычного оружия, которые могут считаться наносящими чрезмерные повреждения или имеющими неизбирательное действие (далее – Протокол V) в соответствии с Законом Республики Беларусь от 30 апреля 2008 г. № 332-З.

29 сентября 2008 г. Протокол V вступил в силу для Республики Беларусь.

3. Республика Беларусь нуждается в финансовой и технической помощи для решения проблем, связанных с разминированием территории республики. Помощь необходима для приобретения современного оборудования и средств защиты для личного состава групп разминирования, а также водолазного снаряжения для подводного разминирования.

4. Возможностей по оказанию помощи другим странам в разминировании и сведении к минимуму опасностей и последствий, связанных с взрывоопасными пережитками войны, Республика Беларусь не имеет.

РЕСПУБЛИКА БЕЛАРУСЬ



ОТВЕТЫ НА ВОПРОСНИК ОБСЕ ПО ПРОТИВОПЕХОТНЫМ МИНАМ, ПРЕДСТАВЛЯЕМЫЕ В СООТВЕТСТВИИ С РЕШЕНИЕМ № 7/04 ФОРУМА ПО СОТРУДНИЧЕСТВУ В ОБЛАСТИ БЕЗОПАСНОСТИ ОБСЕ

Язык:

Дата представления информации:

Русский

31 мая 2019 года

Ответы на Вопросник ОБСЕ по противопехотным минам

Часть I

1. Республика Беларусь является государством – участником Протокола о запрещении или ограничении применения мин, мин-ловушек и других устройств, с поправками к нему от 1996 года, прилагаемого к Конвенции 1980 года об обычном оружии (далее – Протокол II с поправками). Документы о присоединении к Протоколу II с поправками сданы Депозитарию – Генеральному секретарю ООН 2 марта 2004 г. Протокол II с поправками вступил в силу для Республики Беларусь 2 сентября 2004 г.

2. Ежегодный доклад по состоянию на 31 марта 2019 г., представленный Республикой Беларусь в соответствии со статьей 13 Протокола II с поправками, прилагается.

Часть II

7. Республика Беларусь присоединилась к Конвенции о запрещении применения, накопления запасов, производства и передачи противопехотных мин и об их уничтожении (далее – Конвенция) в соответствии с Указом Президента Республики Беларусь от 28 июля 2003 г. № 330. Документы о присоединении сданы Депозитарию – Генеральному секретарю ООН 3 сентября 2003 г. Конвенция вступила в силу для Республики Беларусь 1 марта 2004 г.

8. а) Ежегодная информация по состоянию на 30 апреля 2019 г., представленная Республикой Беларусь Генеральному секретарю ООН в соответствии со статьей 7 Конвенции (далее – ежегодный доклад), прилагается.

с) Перечень и краткое содержание правовых актов Республики Беларусь, направленных на достижение гуманитарных целей Конвенции, указан в статье 7.1 формы А ежегодного доклада.

9. Правовыми актами Республики Беларусь гарантирована бесплатная медицинская помощь жертвам, пострадавшим от взрывоопасных предметов. Также данные лица имеют право на социальную реабилитацию в связи с причинением вреда здоровью.

10. Республика Беларусь нуждается в финансовой помощи для решения проблем, связанных с разминированием территории республики от взрывоопасных предметов. Помощь необходима для приобретения современного оборудования и средств защиты для личного состава групп разминирования, а также водолазного снаряжения для подводного разминирования.

11. Возможностей по оказанию помощи другим странам в решении проблем, связанных с противопехотными минами, Республика Беларусь не имеет.

ПЕРЕСМОТРЕННЫЙ ПРОТОКОЛ О ЗАПРЕЩЕНИИ ИЛИ ОГРАНИЧЕНИИ
ПРИМЕНЕНИЯ МИН, МИН-ЛОВУШЕК И ДРУГИХ УСТРОЙСТВ С ПОПРАВКАМИ
ОТ 3 МАЯ 1996 ГОДА, ПРИЛАГАЕМЫЙ К КОНВЕНЦИИ О ЗАПРЕЩЕНИИ ИЛИ
ОГРАНИЧЕНИИ ПРИМЕНЕНИЯ КОНКРЕТНЫХ ВИДОВ ОБЫЧНОГО ОРУЖИЯ,
КОТОРЫЕ МОГУТ СЧИТАТЬСЯ НАНОСЯЩИМИ ЧРЕЗМЕРНЫЕ ПОВРЕЖДЕНИЯ
ИЛИ ИМЕЮЩИМИ НЕИЗБИРАТЕЛЬНОЕ ДЕЙСТВИЕ
(ПРОТОКОЛ II С ПОПРАВКАМИ ОТ 3 МАЯ 1996 ГОДА)

Предлагаемые форматы отчетности по пункту 4 статьи 13 и пункту 2 статьи 11

НАЗВАНИЕ ВЫСОКОЙ
ДОГОВАРИВАЮЩЕЙСЯ
СТОРОНЫ

Республика Беларусь

ДАТА ПРЕДСТАВЛЕНИЯ

31.03.2019

НАЦИОНАЛЬНЫЙ КОНТАКТНЫЙ
ОРГАН (Ы)

Отдел международной безопасности
и контроля над вооружениями
главного управления
многосторонней дипломатии
Министерства иностранных дел
Республики Беларусь
телефон/факс: (+375 17) 327 76 09
e-mail: armscontrol@mfa.gov.by

(Организация, телефоны, факс, e-mail)

Эта информация может предоставляться другим заинтересованным сторонам и соответствующим организациям

ДА

НЕТ

Частично, только следующие формы:

A

B

C

D

E

F

G

Форма А**Распространение информации**

Статья 13,
пункт 4(а)

“Высокие Договаривающиеся Стороны представляют ежегодные доклады депозитарию по ... вопросу:

(а) распространение информации о настоящем Протоколе в своих вооруженных силах и среди гражданского населения;”

Примечание:

Высокая
Договаривающаяся
Сторона

Республика Беларусь доклад за период
с 01.01.2018 по 31.12.2018

Информация для вооруженных сил

Требования Протокола учтены в руководящих документах по организации инженерного обеспечения боевых действий войск.

Информация для гражданского населения

Информация о вступлении в силу для Республики Беларусь 2 сентября 2004 г. Протокола о запрещении или ограничении применения мин, мин-ловушек и других устройств с поправками, прилагаемого к Конвенции о запрещении или ограничении применения конкретных видов обычного оружия, которые могут считаться наносящими чрезмерные повреждения или имеющими неизбирательное действие, опубликована в Национальном реестре правовых актов Республики Беларусь от 5 мая 2004 г. № 69, который издается открыто и является официальным источником правовой информации о законодательстве Республики Беларусь.

Форма В

Программы разминирования и восстановления

Статья 13,
пункт 4(b)

“Высокие Договаривающиеся Стороны представляют ежегодные доклады депозитарию по ... вопросу:

b) программы разминирования и восстановления;”

Примечание:

Высокая
Договаривающаяся
Сторона

Республика Беларусь доклад за период
с 01.01.2018 по 31.12.2018

Программы разминирования

Подготовка специалистов разминирования проводится в соединениях и воинских частях Вооруженных Сил Республики Беларусь и взрывотехническом центре внутренних войск Министерства внутренних дел Республики Беларусь.

Программы восстановления

Форма С **Технические требования и соответствующая информация**

Статья 13,
пункт 4(с) “Высокие Договаривающиеся Стороны представляют ежегодные доклады депозитарию по ... вопросу:
(с) шаги, предпринятые для выполнения технических требований настоящего Протокола, и любая другая соответствующая информация, имеющая к этому отношение;”

Примечание:

Высокая
Договаривающаяся
Сторона Республика Беларусь доклад за период
с 01.01.2018 по 31.12.2018

Технические требования

Противопехотные мины, которые попадали под ограничения на применение в соответствии с Протоколом II с поправками от 3 мая 1996 г. и не соответствовали требованиям Технического приложения к данному Протоколу, сняты с вооружения. Согласно требованиям Конвенции о запрещении применения, накопления запасов, производства и передачи противопехотных мин и об их уничтожении от 18 сентября 1997 г. в Республике Беларусь с 2006 года уничтожено 311715 противопехотных мин, в том числе 294775 противопехотных мин тротилового наполнения утилизированы методами открытой детонации и переплавки в рамках Контракта – закупочного приказа № LU-UM/4500149574, подписанного представителями Министерства обороны Республики Беларусь и Агентства НАТО по техническому обеспечению и снабжению.

Любая другая соответствующая информация

Форма D**Законодательство**

Статья 13,
пункт 4 (d)

“Высокие Договаривающиеся Стороны представляют ежегодные доклады депозитарию по ... вопросу:

(d) законодательство, имеющее отношение к настоящему Протоколу;”

Примечание:

Высокая
Договаривающаяся
Сторона

Республика Беларусь доклад за период
с 01.01.2018 по 31.12.2018

Законодательство

постановление Верховного Совета Республики Беларусь от 17 октября 1996 г. № 697 «О ратификации Протокола о запрещении или ограничении применения мин, мин-ловушек и других устройств с поправками и Протокола об ослепляющем лазерном оружии, которые прилагаются к Конвенции о запрещении или ограничении применения конкретных видов обычного оружия, которые могут считаться наносящими чрезмерные повреждения или имеющими неизбирательное действие»;

постановление Совета Министров Республики Беларусь от 8 апреля 2011 г. № 458 «О мерах по обнаружению, обезвреживанию и уничтожению на территории Республики Беларусь взрывоопасных предметов и взрывных устройств»;

приказ Министра обороны Республики Беларусь от 4 мая 2010 г. № 383 «Об утверждении Инструкции о порядке организации и проведения очистки местности от взрывоопасных предметов с применением сил и средств Вооруженных Сил»;

приказ Министра обороны Республики Беларусь от 29 декабря 2018 г. № 2012 «Об утверждении плана организации очистки территории Республики Беларусь от взрывоопасных предметов в 2019 году».

Форма Е **Международный обмен технической информацией,
сотрудничество в разминировании, техническое
сотрудничество и помощь**

Статья 13,
пункт 4(е) “Высокие Договаривающиеся Стороны представляют ежегодные
доклады депозитарию по ... вопросу:

е) меры, принимаемые в отношении международного обмена
технической информацией, международного сотрудничества в
разминировании и технического сотрудничества и помощи;”

Примечание:

Высокая
Договаривающаяся
Сторона

Республика Беларусь доклад за период
с 01.01.2018 по 31.12.2018

Международный обмен технической информацией

Международное сотрудничество в разминировании

Техническое сотрудничество и помощь

Форма F**Другие соответствующие вопросы**

Статья 13,
пункт 4 (f)

“Высокие Договаривающиеся Стороны представляют ежегодные доклады депозитарию по... вопросу:

(f) другие соответствующие вопросы;”

Примечание:

Высокая
Договаривающаяся
Сторона

Республика Беларусь доклад за период
с 01.01.2018 по 31.12.2018

Другие соответствующие вопросы

Республика Беларусь нуждается в финансовой помощи для решения проблем, связанных с разминированием территории Республики Беларусь от взрывоопасных предметов. Финансовая помощь необходима для приобретения современного оборудования и средств защиты для личного состава групп разминирования, водолазного снаряжения для подводного разминирования.

В период с мая 2014 года по апрель 2017 года, в рамках проекта международной технической помощи «Ликвидация боеприпасов, содержащих мины типа ПФМ-1, в Беларуси», завершена практическая утилизация всего запаса противопехотных мин типа ПФМ-1, находящегося в Вооруженных Силах Республики Беларусь.

Форма G**Информация для базы ООН о разминировании**

Статья 11,
пункт 2

“Каждая Высокая Договаривающаяся Сторона обязуется представлять информацию в базу данных о разминировании, учреждаемую в рамках системы Организации Объединенных Наций, особенно информацию, касающуюся различных средств и технологий разминирования, а также списки экспертов, экспертных учреждений или национальных контактных органов по разминированию.”

Высокая
Договаривающаяся
Сторона

Республика Беларусь доклад за период
с 01.01.2018 по 31.12.2018

Средства и технологии разминирования

Списки экспертов и экспертных учреждений

Эксперты:

1. Начальник инженерных войск Вооруженных Сил – начальник управления инженерных войск Генерального штаба Вооруженных Сил полковник Кураков Андрей Петрович;

2. Начальник штаба инженерных войск Вооруженных Сил – заместитель начальника управления инженерных войск Генерального штаба Вооруженных Сил полковник Ермоленко Игорь Владимирович;

3. Старший офицер отдела управления инженерных войск Генерального штаба Вооруженных Сил подполковник Божко Сергей Викторович;

4. Начальник взрывотехнического центра внутренних войск Министерства внутренних дел Республики Беларусь подполковник Томко Игорь Валерьевич.

Экспертные учреждения:

1. Управление инженерных войск Генерального штаба Вооруженных Сил Республики Беларусь (220034, г. Минск, ул. Коммунистическая, 1);

2. Взрывотехнический центр внутренних войск Министерства внутренних дел Республики Беларусь (220028, г. Минск, ул. Маяковского, 111).

Национальные контактные органы по разминированию

Управление инженерных войск Генерального штаба Вооруженных Сил Республики Беларусь (220034, г. Минск, ул. Коммунистическая, 1, телефон/факс +375 17 297 12 35).

ИНФОРМАЦИЯ

В СООТВЕТСТВИИ СО СТАТЬЕЙ 7 КОНВЕНЦИИ О ЗАПРЕЩЕНИИ ПРИМЕНЕНИЯ, НАКОПЛЕНИЯ ЗАПАСОВ, ПРОИЗВОДСТВА И ПЕРЕДАЧИ ПРОТИВОПЕХОТНЫХ МИН И ОБ ИХ УНИЧТОЖЕНИИ

НАЗВАНИЕ ГОСУДАРСТВА [-УЧАСТНИКА]: Республика Беларусь

ДАТА ПРЕДСТАВЛЕНИЯ: 30 апреля 2019 года

КООРДИНАЦИОННЫЙ ЦЕНТР: Министерство иностранных дел Республики Беларусь
тел. +375 17 327 76 48; факс +375 17 327 76 09; armscontrol@mfa.gov.by
(Организация, номера телефонов, факс, электронная почта)

Форма А

Национальные меры по осуществлению

Статья 7.1

«Каждое государство – участник представит Генеральному секретарю . . . информацию о:

а) национальных мерах по осуществлению, упоминаемых в статье 9.»

Примечание: В соответствии со статьей 9 «каждое государство – участник принимает все надлежащие правовые, административные и иные меры, включая применение уголовных санкций, чтобы предотвратить и пресечь осуществление любой деятельности, запрещенной для государств – участников по настоящей Конвенции, лицами, находящимися на территории под юрисдикцией или контролем».

Государство [-участник]: Республика Беларусь, отчитывающееся по состоянию на 1 января 2019 года

Меры: Нормативные правовые акты Республики Беларусь по вопросам выполнения Конвенции	Дополнительная информация (например, действительная дата начала осуществления и прилагаемый текст законодательства).
<p>1. Указ Президента Республики Беларусь от 28.07.2003 № 330 «О присоединении Республики Беларусь к Конвенции о запрещении применения, накопления запасов, производства и передачи противопехотных мин и об их уничтожении».</p> <p>2. Постановление Совета Министров Республики Беларусь от 06.05.2004 № 525 «О выполнении Конвенции о запрещении применения, накопления запасов, производства и передачи противопехотных мин и об их уничтожении».</p> <p>3. Приказ Министра обороны Республики Беларусь от 01.09.2003 № 742 «Об организации выполнения Конвенции о запрещении применения, накопления запасов, производства и передачи противопехотных мин и об их уничтожении».</p>	<p>«1. Выразить согласие Республики Беларусь на обязательность Конвенции о запрещении применения, накопления запасов, производства и передачи противопехотных мин и об их уничтожении, принятой в г. Осло 18 сентября 1997 г., путем присоединения к этой Конвенции.»</p> <p>«1. Определить Министерство иностранных дел, Министерство обороны органами, ответственными за выполнение обязательств, принятых Республикой Беларусь в связи с присоединением к Конвенции о запрещении применения, накопления запасов, производства и передачи противопехотных мин и об их уничтожении, принятой в г. Осло 18 сентября 1997 г. (далее – Конвенция).»</p> <p>«1. Запретить к боевому применению противопехотные мины: фугасные нажимного действия; кассетные, входящие в состав инженерных, авиационных и артиллерийских боеприпасов; осколочные кругового и направленного поражения с установкой в неуправляемом варианте.»</p>

<p>Меры: Нормативные правовые акты Республики Беларусь по вопросам выполнения Конвенции</p>	<p>Дополнительная информация (например, действительная дата начала осуществления и прилагаемый текст законодательства).</p>
<p>4. Приказ Министра обороны Республики Беларусь от 25.02.2003 № 138 «О снятии с вооружения средств инженерного вооружения».</p> <p>5. Приказ Министра обороны Республики Беларусь от 06.10.2003 № 851 «О снятии с вооружения в Вооруженных Силах отдельных видов боеприпасов».</p>	<p>2. Боевое применение противопехотных мин осуществлять только с установкой в управляемом варианте.</p> <p>3. Комплектующие противопехотных мин, предназначенные для установки боеприпасов в неуправляемом варианте, из комплектов изъять и уничтожить в установленном порядке.»</p> <p>«1. Снять с вооружения в Вооруженных Силах Республики Беларусь следующие средства инженерного вооружения: фугасные противопехотные мины нажимного действия ПМН-2; кассеты КСФ-1(1С).»</p> <p>«1. Снять с вооружения в Вооруженных Силах:</p> <p>1.1. инженерные боеприпасы: противопехотные фугасные мины нажимного действия ПМН; кассеты КПОМ-2 с кассетными минами кругового поражения ПОМ-2;</p> <p>1.2. артиллерийские боеприпасы: реактивные снаряды 9М27К3 с кассетными фугасными минами нажимного действия ПФМ-1С;</p> <p>1.3. авиационные боеприпасы: блоки БКФ – ПФМ-1С с кассетными фугасными минами нажимного действия ПФМ-1С; блоки БКФ – ПОМ-2 с кассетными минами кругового поражения ПОМ-2; блоки БКФ – ПОМ-СВ с кассетными минами кругового поражения ПОМ-2.</p> <p>2. Заместителю Министра обороны по вооружению – начальнику вооружения Вооруженных Сил совместно с командующим Военно-воздушными силами и войсками противовоздушной обороны Вооруженных Сил, начальником инженерных войск Вооруженных Сил – начальником управления инженерных войск Генерального штаба Вооруженных Сил, начальником управления ракетно-артиллерийского вооружения Вооруженных Сил утилизировать снятые с вооружения боеприпасы в установленном порядке.»</p>

<p>Меры: Нормативные правовые акты Республики Беларусь по вопросам выполнения Конвенции</p>	<p>Дополнительная информация (например, действительная дата начала осуществления и прилагаемый текст законодательства).</p>
<p>6. Уголовный кодекс Республики Беларусь: статья 294. Хищение огнестрельного оружия, боеприпасов или взрывчатых веществ</p>	<p>«1. Хищение огнестрельного оружия, его составных частей или компонентов, боеприпасов, взрывчатых веществ или взрывных устройств – наказывается ограничением свободы на срок до пяти лет или лишением свободы на срок до семи лет с конфискацией имущества или без конфискации.</p> <p>2. Хищение ядерного, химического, биологического или других видов оружия массового поражения либо основных частей такого оружия – наказывается лишением свободы на срок от пяти до десяти лет с конфискацией имущества или без конфискации.</p> <p>3. Действия, предусмотренные частями первой или второй настоящей статьи, совершенные с целью сбыта, либо повторно, либо группой лиц, либо должностным лицом с использованием своих служебных полномочий, либо лицом, которому оружие массового поражения или его основные части, огнестрельное оружие, его составные части или компоненты, боеприпасы, взрывчатые вещества или взрывные устройства выданы для служебного пользования или вверены под охрану, – наказываются лишением свободы на срок от пяти до двенадцати лет с конфискацией имущества или без конфискации и с лишением права занимать определенные должности или заниматься определенной деятельностью или без лишения.</p> <p>4. Действия, предусмотренные частями 1, 2 или 3 настоящей статьи, совершенные путем разбоя или вымогательства либо организованной группой, а равно в целях совершения преступлений, предусмотренных статьями 124-127, 131, 287, 289-292, 359 и 360 настоящего Кодекса, – наказываются лишением свободы на срок от восьми до пятнадцати лет с конфискацией имущества или без конфискации.</p> <p>Примечание. Под хищением в настоящей статье понимается умышленное противоправное безвозмездное завладение указанными предметами и веществами или правом на них путем кражи, грабежа, разбоя, вымогательства, мошенничества, злоупотребления служебными полномочиями, присвоения, растраты или использования компьютерной техники независимо от наличия или отсутствия корыстной цели.»</p>
<p>статья 295. Незаконные действия в отношении огнестрельного оружия, боеприпасов и взрывчатых веществ</p>	<p>«2. Незаконные изготовление, приобретение, передача во владение, сбыт, хранение, перевозка, пересылка или ношение огнестрельного оружия (кроме охотничьего огнестрельного гладкоствольного оружия), боеприпасов (кроме</p>

<p>Меры: Нормативные правовые акты Республики Беларусь по вопросам выполнения Конвенции</p>	<p>Дополнительная информация (например, действительная дата начала осуществления и прилагаемый текст законодательства).</p>
<p>статья 298. Ненадлежащее выполнение обязанностей по охране оружия, боеприпасов, взрывчатых веществ и взрывных устройств</p> <p>статья 299. Нарушение правил обращения с огнестрельным оружием, взрывоопасными, легковоспламеняющимися, едкими веществами или пиротехническими изделиями</p>	<p>боеприпасов к охотничьему огнестрельному гладкоствольному оружию), взрывчатых веществ, взрывных устройств, либо незаконные изготовление, приобретение, передача во владение, сбыт, перевозка, пересылка или ношение составных частей или компонентов огнестрельного оружия (кроме составных частей и компонентов охотничьего огнестрельного гладкоствольного оружия), либо незаконные изготовление или сбыт основных частей взрывных устройств – наказываются исправительными работами на срок до двух лет, или арестом, или ограничением свободы на срок до пяти лет, или лишением свободы на срок до семи лет с конфискацией имущества или без конфискации.</p> <p>3. Деяния, предусмотренные частью второй настоящей статьи, совершенные повторно либо группой лиц по предварительному сговору, – наказываются ограничением свободы на срок до пяти лет или лишением свободы на срок от двух до десяти лет с конфискацией имущества или без конфискации.</p> <p>4. Деяния, предусмотренные частями 2 или 3 настоящей статьи, совершенные организованной группой, а равно в целях совершения преступлений, предусмотренных статьями 124-127, 131, 287, 289-292, 359 и 360 настоящего Кодекса – наказываются лишением свободы на срок от четырех до двенадцати лет с конфискацией имущества или без конфискации.</p> <p>Примечание. Лицо, добровольно сдавшее предметы, указанные в статьях 295 – 297 настоящего Кодекса, освобождается от уголовной ответственности за действия, предусмотренные названными статьями, кроме случаев сбыта.»</p> <p>«Ненадлежащее выполнение обязанностей лицом, которому была поручена охрана огнестрельного оружия, боеприпасов, взрывчатых веществ или взрывных устройств, повлекшее их хищение либо наступление тяжких последствий, – наказывается арестом, или ограничением свободы на срок до трех лет, или лишением свободы на тот же срок.»</p> <p>«1. Нарушение правил учета, хранения, использования, перевозки или пересылки огнестрельного оружия, боеприпасов, взрывоопасных, легковоспламеняющихся, едких веществ или пиротехнических изделий, повлекшее по неосторожности причинение тяжкого или менее тяжкого телесного повреждения либо ущерба</p>

<p>Меры: Нормативные правовые акты Республики Беларусь по вопросам выполнения Конвенции</p>	<p>Дополнительная информация (например, действительная дата начала осуществления и прилагаемый текст законодательства).</p>
	<p>в крупном размере, – наказывается исправительными работами на срок до двух лет, или арестом, или ограничением свободы на срок до двух лет, или лишением свободы на тот же срок с лишением права занимать определенные должности или заниматься определенной деятельностью или без лишения.</p> <p>2. То же деяние, повлекшее по неосторожности смерть человека либо причинение тяжкого телесного повреждения двум или более лицам, – наказывается лишением свободы на срок от двух до семи лет с лишением права занимать определенные должности или заниматься определенной деятельностью или без лишения.»</p>

Форма В **Запасы противопехотных мин**

Статья 7.1

«Каждое государство – участник представит Генеральному секретарю . . . информацию о:

- b) всех запасах противопехотных мин, которые ему принадлежат, или которыми оно владеет, или которые находятся под его юрисдикцией или контролем, с разбивкой по типам, количеству и, если это возможно, с указанием номеров партий складированных противопехотных мин каждого типа.»

Государство [-участник]: Республика Беларусь, отчитывающееся по состоянию на 1 января 2019 года

Тип (наименование)	Количество, шт.	Партийные данные	Дополнительная информация
Фугасные, нажимного действия:			
ПМН	1496	22403-12-97	Сохранены в соответствии с пунктом 1 статьи 3 Конвенции для целей разработки методов обнаружения мин, разминирования или уничтожения мин и обучения этим методам
	ИТОГО: 1496		
Осколочные, кругового поражения			
ПОМЗ-2/2М	22	М-62-72	Сохранены в соответствии с пунктом 1 статьи 3 Конвенции для целей разработки методов обнаружения мин, разминирования или уничтожения мин и обучения этим методам
	110	М-86-72	
	66	М-87-72	
	660	М-88-72	
	132	М-455-72	
	176	М-456-72	
	132	М-457-72	
	141	М-458-72	
	74	22403-63-96	
	177	п/я-Р6781-445-72	
	1319	22403-21-96	
	ИТОГО: 3009		
Всего противопехотных мин в Республике Беларусь:	4505		
В том числе подлежит уничтожению:	-		

Форма С Координаты заминированных районов

Статья 7.1

«Каждое государство – участник представит Генеральному секретарю . . . информацию о:

с) насколько это возможно, координаты всех заминированных районов, в которых установлены или предположительно установлены противопехотные мины, находящиеся под его юрисдикцией или контролем, с указанием как можно более подробных данных о типах и количествах противопехотных мин каждого типа, установленных в каждом заминированном районе, и датах их установки.»

Государство [-участник]: Республика Беларусь, отчитывающееся по состоянию на 1 января 2019 года

1. Районы, в которых установлены мины*: Не применимо

Координаты	Тип	Количество	Дата установки	Дополнительная информация

2. Районы, в которых предположительно установлены мины*: Не применимо

Координаты	Тип	Количество	Дата установки	Дополнительная информация

* При необходимости по каждому заминированному району может представляться отдельная таблица.

Форма D **Сохраненные или переданные ППМ****Статья 7.1**

«Каждое государство – участник представит Генеральному секретарю . . . информацию о:

- d) типах, количествах и, если это возможно, номерах партий всех противопехотных мин, сохраненных или переданных для целей разработки методов обнаружения мин, разминирования или уничтожения мин и обучения этим методам, либо переданных в целях уничтожения, а также об учреждениях, которым государство – участник разрешило сохранить или передать противопехотные мины в соответствии со статьей 3.»

Государство [-участник]: Республика Беларусь, отчитывающееся по состоянию на 1 января 2019 года

1. Переданные для целей разработки и обучения (пункт 1 статьи 3): Не применимо

Учреждение, получившее разрешение от государства – участника	Тип	Количество, шт.	Номер партии (если возможно)	Дополнительная информация: например, кем переданы, кому переданы
ВСЕГО:				

2. Сохранение для целей разработки и обучения (пункт 1 статьи 3):

Учреждение, получившее разрешение от государства – участника	Тип	Количество, шт.	Номер партии (если возможно)	Дополнительная информация: например, кем переданы, кому переданы
Вооруженные Силы Республики Беларусь	ПМН	1496		
	ПОМЗ-2/2М	3009		
ВСЕГО:		4505		

Форма Д (продолжение)

3. Передача для целей уничтожения (статья 3, пункт 2): Не применимо.

Учреждение, получившее разрешение от государства – участника	Тип	Количество, шт.	Номер партии (если возможно)	Дополнительная информация: например, кем переданы, кому переданы
ВСЕГО:				

Форма Е **Состояние программ, связанных с конверсией или прекращением эксплуатации объектов по производству ППМ**

Статья 7.1 «Каждое государство – участник представит Генеральному секретарю . . . информацию о:
 е) состоянии программ, связанных с конверсией или прекращением эксплуатации объектов по производству
 противопехотных мин.»

Государство [-участник]: Республика Беларусь, отчитывающееся по состоянию на 1 января 2019 года: Не применимо

Указать цель: «конверсия» или «прекращение эксплуатации»	Состояние (указать «в стадии осуществления» или «завершена»)	Дополнительная информация

Форма F **Состояние программ, связанных с уничтожением ППМ**

Статья 7.1

«Каждое государство – участник представит Генеральному секретарю . . . информацию о:

- f) состоянии программ, связанных с уничтожением противопехотных мин в соответствии со статьями 4 и 5, включая подробные данные о методах, которые будут использованы в целях осуществления процесса уничтожения, местоположении всех объектов, где будет осуществляться уничтожение, и применимых нормах безопасности и экологических нормах, которые необходимо будет соблюдать.»

Государство [-участник]: Республика Беларусь, отчитывающееся по состоянию на 1 января 2019 года

1. Состояние программ, связанных с уничтожением запасов ППМ (статья 4):

а) Постановлением Кабинета Министров Республики Беларусь от 25 июня 1996 г. № 421 утверждена Государственная целевая программа утилизации обычных боеприпасов. В связи с отсутствием технологий по утилизации мин и достаточного финансирования Государственной целевой программы утилизация противопехотных мин в ее рамках в настоящее время не проводится;

б) Европейской Комиссией в октябре 2010 года проведен тендер по выбору компании-генподрядчика для реализации финансируемого Европейской Комиссией проекта «Ликвидация боеприпасов, содержащих мины типа ПФМ-1, в Беларуси» (далее – Проект). По результатам тендера 22 декабря 2010 года Европейской Комиссией заключен контракт с компанией «Explosivos Alaveses SA» (Испания) для реализации Проекта. С мая 2014 года по апрель 2017 года, в рамках Проекта, завершена практическая утилизация всего запаса противопехотных мин типа ПФМ-1, находящегося в Вооруженных Силах Республики Беларусь.

Описание состояния программ, включая:	Подробные данные о:
Местоположение объектов, где будет осуществляться уничтожение	
	методах
	применимых нормах безопасности
	применимых экологических нормах

2. Состояние программ, связанных с уничтожением ППМ в заминированных районах (статья 5): Не применимо.

Описание состояния программ, включая:	Подробные данные о:
Местоположение объектов, где будет осуществляться уничтожение	
	методах
	применимых нормах безопасности
	применимых экологических нормах

Форма G

ППМ, уничтоженные после вступления в силу

Статья 7.1

«Каждое государство – участник представит Генеральному секретарю . . . информацию о:

- g) типах и количествах всех противопехотных мин, уничтоженных после вступления настоящей Конвенции в силу для этого государства – участника, включая количественную разбивку по каждому типу противопехотных мин, уничтоженных в соответствии со статьями 4 и 5, а также, если это возможно, указание номеров партий противопехотных мин каждого типа – в случае их уничтожения в соответствии со статьей 4.»

Государство [-участник]: Республика Беларусь, отчитывающееся по состоянию на 1 января 2019 года

1. Уничтожение запасов ППМ (статья 4):

Тип	Количество, шт.	Номер партии (если возможно)	Дополнительная информация
ПМН	2960	15-80-71	
	160	15-81-71	
	3520	15-81-71	
	600	15-79-71	
	4980	15-83-71	
	980	15-84-71	
	4000	15-98-75	
	3750	15-78-92	
	2550	22403-13-97	
	1170	22403-14-97	
	11827	22403-12-97	
	8932	22403-14-97	
	ИТОГО: 45429		
ПМН-2	336	15-106-85	
	1152	15-26-86	
	3504	15-19-86	
	2952	15-24-86	
	2736	15-11-86	
	2088	15-1-86	
	4056	15-22-86	
	4152	15-23-86	
	4032	15-18-86	
	4296	15-12-86	
	3432	15-29-86	
	4392	15-37-86	
	1224	15-34-86	
	1560	15-30-86	
	768	15-13-86	
4800	15-122-87		

Тип	Количество, шт.	Номер партии (если возможно)	Дополнительная информация
	336	15-124-87	
	4800	15-120-88	
	4800	15-108-88	
	4800	15-112-88	
	4800	15-104-88	
	4800	15-109-88	
	4800	15-106-88	
	4800	15-105-88	
	4560	15-119-88	
	4824	15-114-88	
	4800	15-82-88	
	4800	15-81-88	
	4800	15-111-88	
	4800	15-103-88	
	4776	15-117-88	
	3840	15-98-88	
	ИТОГО: 116616		
ПОМЗ-2/2М	64847	22403-63-96	
	12803	22403-21-96	
	1	п/я-Р6781-326-70	
	ИТОГО: 77651		
ПФМ-1 в кассетах КСФ-1	31608	912-7-81	
	10944	912-33-81	
	36288	912-1-82	
	9216	912-34-82	
	18432	912-38-82	
	15840	912-40-82	
	31392	912-41-82	
	31680	912-42-82	
	31680	912-47-82	
	20736	912-49-82	
	31392	912-52-82	
	31680	912-54-82	
	31104	912-56-82	
	31680	912-88-83	
	31680	912-89-83	
	25920	912-94-83	
	31680	912-95-83	
	31680	912-1-84	
	31680	912-2-84	
	31680	912-3-84	
	31680	912-4-84	
31680	912-6-84		
31680	912-7-84		

Тип	Количество, шт.	Номер партии (если возможно)	Дополнительная информация
	31680	912-8-84	
	31680	912-9-84	
	31680	912-10-84	
	31680	912-123-84	
	31680	912-124-84	
	31680	912-125-84	
	23040	912-52-85	
	30240	912-54-85	
	25344	912-62-85	
	21888	912-67-85	
	27360	912-40-85	
	31680	912-45-85	
	31680	912-49-85	
	31680	912-50-85	
	31680	912-51-85	
	23040	912-40-87	
	1152	912-2-83	
	1152	912-4-83	
	13392	912-7-83	
	288	912-24-83	
	31392	912-81-83	
	27936	912-82-83	
	31680	912-83-83	
	30528	912-84-83	
	31680	912-85-83	
	31680	912-87-83	
	31680	912-90-83	
	29952	912-93-83	
	30816	912-55-85	
	29088	912-57-85	
	30240	912-58-85	
	30240	912-59-85	
	27936	912-60-85	
	27648	912-61-85	
	29952	912-63-85	
	28224	912-64-85	
	26496	912-65-85	
	14184	912-68-85	
	31680	912-38-85	
	31680	912-53-82	
	31680	912-66-85	
	31680	912-48-85	
	ИТОГО: 1774800		
ПФМ-1С в кассетах КСФ-1С	16384	912-1-89	
	29696	912-2-89	

Тип	Количество, шт.	Номер партии (если возможно)	Дополнительная информация
	29696	912-3-89	
	29696	912-4-89	
	29696	912-5-89	
	29696	912-6-89	
	29696	912-7-89	
	29696	912-8-89	
	29696	912-9-89	
	29696	912-10-89	
	29696	912-11-89	
	29696	912-12-89	
	29696	912-13-89	
	29696	912-14-89	
	29696	912-15-89	
	29696	912-16-89	
	29696	912-17-89	
	29696	912-18-89	
	29696	912-19-89	
	29696	912-20-89	
	29696	912-21-89	
	29696	912-22-89	
	29696	912-23-89	
	29696	912-24-89	
	23808	912-25-89	
	ИТОГО: 723200		
ПФМ-1С в блоках БКФ-ПФМ-1С	156	912-40-88	
	10764	912-17-85	
	624	912-66-84	
	22464	912-2-85	
	14976	912-9-85	
	24960	912-12-85	
	13104	912-13-85	
	23712	912-14-85	
	24960	912-15-85	
	24960	912-16-85	
	14196	912-17-85	
	24960	912-65-86	
	24960	912-66-86	
	24960	912-70-86	
	21684	912-40-88	
	24960	912-41-88	
	24960	912-42-88	
	2496	912-43-88	
	17472	912-12-89	
	13728	912-13-89	
	23088	912-26-89	
	16848	912-27-89	

Тип	Количество, шт.	Номер партии (если возможно)	Дополнительная информация
	17472	912-28-89	
	1248	912-29-89	
	ИТОГО: 413712		
ПОМ-2 в блоках БКФ-ПОМ-2	1200	80-1-87	
	1200	80-2-87	
	800	80-4-87	
	1600	80-5-87	
	1600	80-6-87	
	1600	80-11-87	
	1600	80-12-87	
	1600	80-14-87	
	1600	80-15-87	
	1600	80-6-88	
	2000	80-9-88	
	4800	80-10-88	
	3200	80-5-89	
	4800	80-4-89	
ИТОГО: 29200			
ПОМ-2 в блоках БКФ-ПОМ-СВ	1600	80-3-86	
	800	80-3-87	
	1600	80-4-88	
	1000	80-5-88	
	700	80-1-89	
	2300	80-2-89	
	500	80-4-89	
	ИТОГО: 8500		
ПОМ-2 в кассетах КПОМ-2	8	80-1-85	
	2016	80-3-87	
	1600	80-41-89/II	
	8000	80-42-89/II	
	8000	80-43-89/II	
ИТОГО: 19624			
ПФМ-1С в реактивных снарядах 9М27К3	3744	121-27-81	
	1248	121-61-82	
	18096	121-162-84	
	3744	121-36-85	
	3120	121-46-85	
	1560	121-90-85	
	14976	121-35-86	
	21216	121-74-87	
	34320	121-207-87	
	936	121-213-87	
	74880	121-63-88	

Тип	Количество, шт.	Номер партии (если возможно)	Дополнительная информация
	46176	121-151-88	
	49920	121-101-89	
	124800	121-102-89	
	62400	121-104-89	
	ИТОГО: 461136		
ВСЕГО:	3669868		

2. Уничтожение ППМ в заминированных районах (статья 5): Не применимо.

Тип	Количество	Дополнительная информация
ВСЕГО:		

Форма Н **Технические характеристики каждого типа произведенных противопехотных мин, которые принадлежат государству – участнику или находятся в его владении**

Статья 7.1

«Каждое государство – участник представит Генеральному секретарю . . . информацию о:

h) технических характеристиках каждого типа произведенных противопехотных мин, в той мере, в какой это известно, и мин, которые в данный момент принадлежат государству – участнику или находятся в его владении, с указанием, где это реально возможно, такой информации, которая может способствовать обнаружению и обезвреживанию противопехотных мин; эта информация должна, по меньшей мере, включать в себя данные о размерах, взрывателе, боевом заряде, содержании металла, а также цветные фотографии и другие данные, которые могут способствовать обезвреживанию мин.»

Государство [-участник]: Республика Беларусь, отчитывающееся по состоянию на 1 января 2019 года

1. Технические характеристики каждого типа произведенных ППМ: Не применимо.

Тип	Размеры	Взрыватель	Боевой заряд		Содержание металла	Прилагаемые цветные фотографии	Дополнительные данные, которые могут способствовать обезвреживанию мин
			тип	граммы			

2. Технические характеристики каждого типа ППМ, которые в данный момент принадлежат государству – участнику или находятся в его владении:

Тип	Размеры	Взрыватель	Боевой заряд		Содержание металла	Прилагаемые цветные фотографии	Дополнительные данные, которые могут способствовать обезвреживанию мин
			тип	граммы			
ПМН	диаметр 110 мм, высота 53 мм	механический, встроенный с запалом МД-9	Тротил	200	0,005 кг	+	
ПОМЗ-2/2м	диаметр 60 мм, высота 130 мм / 107 мм	МУВ, МУВ-2, МУВ-3 с Р-образной чекой, МД-2, МД-5м	Тропиловая шашка 75 г	75	1,5 кг/1,2 кг	+	

Форма I**Меры, принятые в целях оповещения населения**

Статья 7.1

«Каждое государство – участник представит Генеральному секретарю . . . информацию о:

- i) мерах, принятых в целях незамедлительного и эффективного оповещения населения о всех районах, о которых говорится в пункте 2 статьи 5.»

Примечание: В соответствии с пунктом 2 статьи 5: «Каждое государство-участник приложит все усилия к тому, чтобы выявить все находящиеся под его юрисдикцией или контролем районы, в которых, как известно или как предполагается, установлены противопехотные мины, и примет меры к тому, чтобы в кратчайшие возможные сроки все места установки противопехотных мин в заминированных районах, находящихся под его юрисдикцией или контролем, были обозначены по периметру, взяты под наблюдение и изолированы с помощью ограждений или других средств, с тем чтобы эффективно исключить доступ туда гражданских лиц до тех пор, пока все установленные там противопехотные мины не будут уничтожены. Обозначение должно соответствовать по крайней мере стандартам, установленным в исправленном 3 мая 1996 года Протоколе о запрещении или ограничении применения мин, мин-ловушек и других устройств, прилагаемом к Конвенции о запрещении или ограничении применения конкретных видов обычного оружия, которые могут считаться наносящими чрезмерные повреждения или имеющими неизбирательное действие».

Государство [-участник]: Республика Беларусь, отчитывающееся по состоянию на 1 января 2019 года
[Изложение] Не применимо.

Форма J:**Другие соответствующие вопросы**

Примечание: Государства-участники могут использовать эту форму для добровольной отчетности по другим соответствующим вопросам, включая вопросы, имеющие отношение к соблюдению и осуществлению, которые не охватываются официальными требованиями в отношении отчетности, содержащимися в статье 7. Государства-участники поощряются использовать эту форму для отчетности о деятельности, предпринятой в отношении статьи 6, и в особенности для отчетности об оказанном содействии усилиям по уходу и реабилитации, социальной и экономической реинтеграции лиц, пострадавших от мин.

Государство [-участник]: Республика Беларусь, отчитывающееся по состоянию на 1 января 2019 года
[Описание/ссылка на другие доклады] Не применимо.

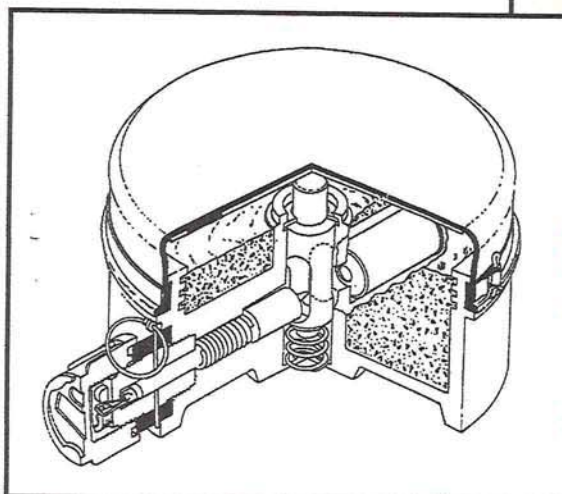
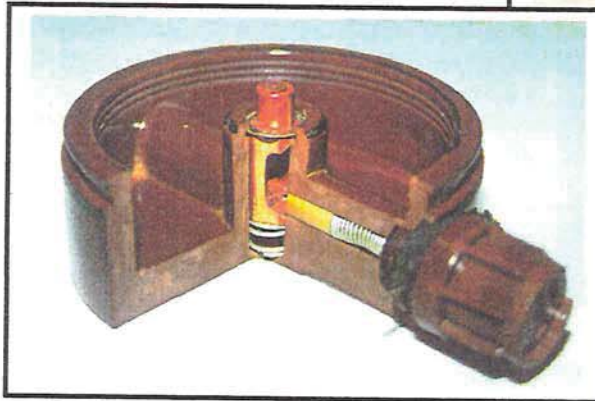
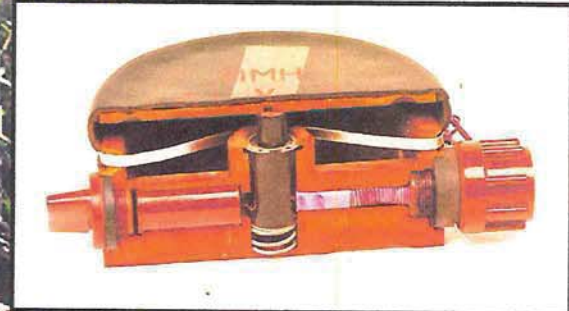


BELARUS

Anti - Personnel - Mines - Convention

Противопехотная мина ПМН
Anti-personnel mine, type PMN

1





BELARUS

Anti - Personnel - Mines - Convention

Противопехотные мины ПОМЗ-2/2м
Anti-personnel mine, type POMZ-2/2m

2

